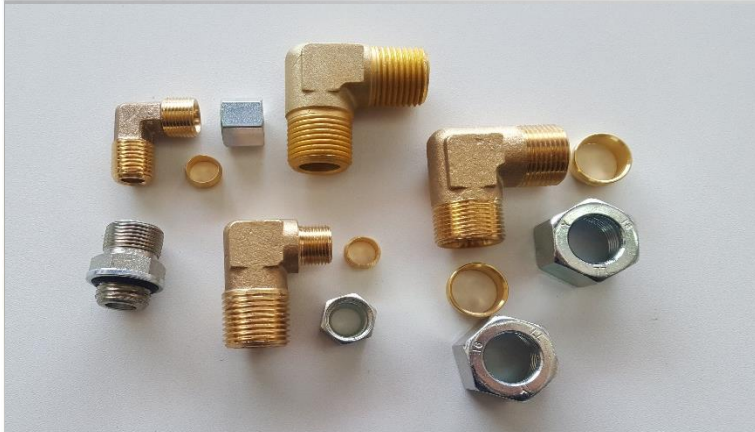


# LINHA DE PRODUTOS



**Fluxion**  
MANGUEIRAS E CONEXÕES

# Fluxion

MANGUEIRAS E CONEXÕES



Empresa com mais de 18 anos no mercado de eventos, agora atuando também no seguimento de mangueiras e conexões, com ampla gama de produtos e componentes, com a credibilidade e qualidade que fizeram da Fluxion Eventos líder no mercado de entretenimento.

## MANGUEIRAS HIDRÁULICAS

As mangueiras Hidráulicas são fabricadas conforme normas SAE e DIN, com baixa, média, alta e super pressão.

São recomendadas para um amplo numero de aplicações, como Construção, Indústria Petrolífera, Mineração, Produção, Agrícola, Agroindústria, Transporte, entre outros.

### Principais mangueiras:

- R1
- R2
- R3
- R4
- R6
- R12
- R17
- Óleo/graxa
- 4SH



## TERMINAIS PRENSÁVEIS

Os terminais prensáveis são peças essenciais na montagem de mangueiras hidráulicas de baixa, média e alta pressão. Eles são produzidos em aço carbono e aço inoxidável 304/316 e são fabricados de acordo com normas internacionais, atendendo a padrões de qualidade mundiais. Além disso, existem diversos tipos de terminais utilizados para exercer determinadas pressões para cada tipo de situação.



## ADAPTADORES

Contamos com grande variedade de adaptadores, atendendo todas as necessidades e exigências do mercado. Os adaptadores são fornecidos com variados tipos de roscas, as peças são sólidas (sem soldas\*), garantindo assim maior segurança em sua aplicação. São produzidos em aço carbono ou em aço inoxidável.

\*O processo de solda é aplicado quando a fabricação do item inteiro fica limitado devido ao processo de fabricação.



## CONEXÕES DIN

Recomendadas para aplicação em tubulações hidráulicas, máquinas operatrizes, injetoras, terraplanagem ou indústrias químicas, exercendo a principal função de ligação no conjunto hidráulico.

Estas conexões são normatizadas conforme DIN 2353 e vedam tubos hidráulicos e conexões de maneira simples e segura devido à forma geométrica.



O novo sistema "B4" Cast de Anilha Progressiva com vedação macia interna e externa, elimina definitivamente os problemas de vazamento em seus equipamentos.

Seu exclusivo sistema utiliza 6 pontos de vedação, ao invés dos 3 das anilhas convencionais (B3). Maior rendimento dos equipamentos evitando os eventuais gotejamentos.

## MANGUEIRAS E TERMINAIS INDUSTRIAIS

Ampla linha de mangueiras, terminais e acessórios para linha industrial, possibilitando atuar em boa parte dos segmentos deste mercado.

Além de toda a linha de produtos a granel, a fluxion disponibiliza mangueiras montadas de acordo com as necessidades do cliente, prestando serviços de suporte e acompanhamento personalizado.



## JUNTAS ROTATIVAS

Especialmente projetadas para aplicações com movimentos rotacionais e/ou torção da mangueira. As juntas rotativas industriais ou florestais possibilitam a realização de giros de até 360°, permitindo o aumento de desempenho do equipamento e prolongam a vida útil das mangueiras montadas.



Com esfera

Sem esfera  
400 bar(estático ou dinâmico)\*  
Menos mangueiras substituídas.

## FLANGES

Utilizados em sistemas hidráulicos de alta pressão e de grande importância na montagem de tubulações. Os flanges são produzidos em aço carbono ou em aço inox.

Flanges SAE, ANSI e CETOP em adaptadores retos, adaptadores 90°, flanges bipartidos ou inteiriços.



## ENGATES RAPIDOS

Para aplicações que necessitam agilidade na conexão e desconexão de implementos ou equipamentos, principalmente nas aplicações agrícolas e industriais, oferecemos diversos engates rápidos para atender as necessidades do usuário.



## TERMINAIS REUSÁVEIS



Reusáveis alta pressão



Reusáveis média pressão com sextavado extra

## CONEXÕES DE POLIPROPILENO

Durabilidade superior por serem confeccionadas em Polipropileno 100% virgem e terem a adição de pigmentos que impedem a penetração de raios UV, o que lhes conferem maior durabilidade, resistência e acabamento impecável.

### APLICAÇÕES

– Utilizadas em tubos PELBD, todos os tipos de mangueiras de PVC, polietileno, silicone, mangotes, etc.



## CONEXÕES DE FERRO

A mais completa linha de Conexões de ferro maleável, utilizadas na condução de líquidos, gases e vapores, para uso residencial, predial e industrial.



## MANGUEIRA VACUO AR LIGHT

Extremamente eficiente em exercer a sua função de forma completa e qualificada, a mangueira vácuo ar cinza é um objeto essencial em qualquer setor que necessite de condução de ar, tanto para trazê-lo para dentro, como também o expelir, por diferentes motivos.

Com isso, a mangueira vácuo ar cinza consegue ser a grande aliada de variados setores industriais atualmente, já que, como já dito, consegue transportar o ar para o ambiente, causando grande comodidade para os trabalhadores do local, e também auxilia em outros processos que necessitem dessa condução.

### Aplicação

- Sucção e transporte de produtos abrasivos
- Gases
- Sucção
- Transporte
- Sucção vapores de óleo

Temperatura de trabalho: +55°C.



## MANGUEIRA DE PVC

### Sucção Light

Indicada para sucção e descarga leve de água como: caminhões pipa, agricultura e limpeza de galerias subterrâneas.



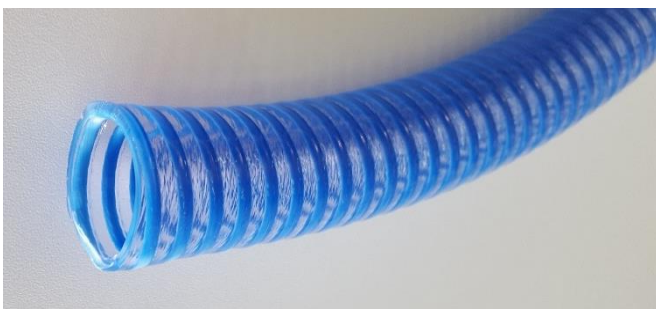
### Vácuo ar Standard

Indicada para aspiradores de pó industriais nos seguintes segmentos: indústria moveleira, madeira, tecelagem, exaustões, aspiradores de autos, etc.



### Vácuo ar Light

Utilizada em serviços de condução de ar, gases, coletores de pó, exaustores industriais, ar condicionado, etc.





## PROTETORES

Produto desenvolvido em Polietileno, para proteger as mangueiras do desgaste prematuro decorrente da abrasão, fricção ou arrasto, resultando no aumento da vida útil das mangueiras.

Utilizadas em quase todos os Seguintos:

Mineração, Pedreira, Produção Agrícola, Automotivo, Perfuração, Florestal e mais

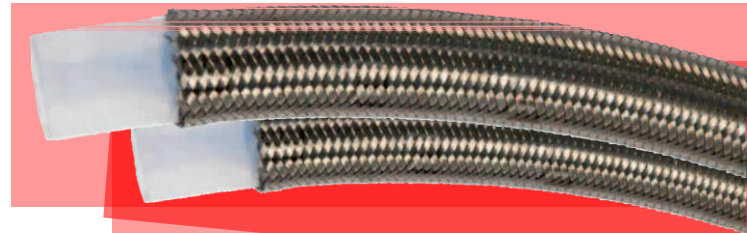


## MANGUEIRAS DE PTFE

Indicadas para linhas de média pressão, ideais para vapor, uso em compressores, produtos químicos e óleo.

Com cobertura trançado de aço inoxidável.

Temperatura: -73°C à 232°C.



## MANGUEIRAS TERMOPLÁSTICAS

Utilizadas para a condução de tintas, vernizes, polioli, MDI, massa para calafetar e produtos químicos.



Mangueira para limpeza de galeria

São disponibilizadas em lances de 80 e 120m e montadas com terminais machos NPTF em ambas as pontas.

- Bitolas 1/2", 5/8", 3/4" e 1";
- Mangueira com tubo interno a base de polietileno sem costura, com reforço com duplo trançado de fibra sintética de alta resistência.



## MANGUEIRAS E TERMINAIS DE REFRIGERAÇÃO

Mangueiras para refrigeração desenvolvidas com tecnologia especial para atender as mais diversas aplicações como ar condicionado para veículos, containers de carga, aplicações industriais e residências.

Terminais especiais fabricados com materiais resistentes a grandes variações de temperatura. A montagem é realizada de acordo com sua necessidade de aplicação.



## DISPOSITIVO DE SEGURANÇA

Utilizado na retenção de mangueiras evitando o chicoteamento da mesma, caso esta venha a escapar do terminal, sendo importante na implantação da norma NR12, para proteção de pessoal de área e dos equipamentos.



Também pode ser utilizado no arraste de cabos e mangueiras em tubulações subterrâneas e na instalação de redes aéreas. Indicado para tração até 500kg.

## Mangueiras e Tubos Pneumáticas

Utilizadas em redes de ar comprimido, água e derivados de petróleo, possibilitando instalações em espaços longos entre o equipamento e a montagem final. São utilizadas em indústrias, oficinas mecânicas, pintura e áreas alimentícias.



## Conexões e Adaptadores Pneumáticos

Indicadas para trabalhar em tubulações semirrígidas, desenvolvidas para união em um circuito normal ou complexo. Recomendadas para condução de fluidos como ar, água, óleo, graxa e derivados de petróleo.



## Bicos de Limpeza | Pulverizadores

Confeccionados para melhor limpeza de áreas como oficinas, indústrias, cabines de caminhão etc. Pulverizam líquidos de limpeza, lubrificantes, vernizes, desinfetantes e similares.



## Conheça alguns de nossos serviços.

### Montagem de Mangueiras

Atendemos os mais variados setores industriais fornecendo mangueiras montadas, conforme a necessidade de cada cliente.



### Identificação e cadastramento de mangueiras montadas

Levantamento e identificação personalizada de mangueiras hidráulicas em nossos clientes, identificando as mangueiras de estoque e as mangueiras que estão em uso.

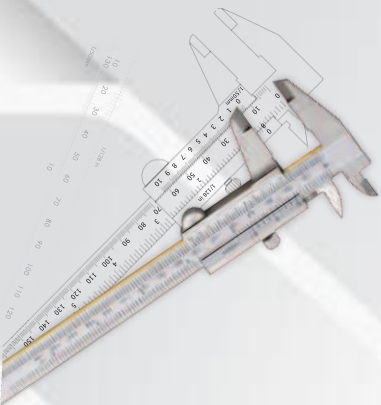


### Fornecimento de peças especiais

Fornecimento de peças especiais, como: terminais, adaptadores, conexões DIN em dimensões diferenciadas ou seguindo desenhos técnicos do cliente. Podem ser em aço carbono ou aço inox.

### Criação de kits de reparos específicos para clientes

Levantamento de Kits de Vedações, identificação especial e cadastramento de kits para facilitar e agilizar as próximas compras.



### Treinamento junto às empresas

Treinamentos práticos e teóricos nas linhas de mangueiras, conexões e vedações para fazer com que nossos clientes tenham um maior conhecimento dos nossos produtos e da qualidade que nós trabalhamos e distribuimos.

# PRODUTOS DE MANUTENÇÃO

Óleos, desengripante, fluidos para freios e outros produtos que vão auxiliar na manutenção do seu equipamento e promover durabilidade e longa vida



# Fluxion

**MANGUEIRAS E CONEXÕES**  
MANGUEIRAS – CONEXÕES – SUPLEMENTOS INDUSTRIAIS



[\(12\) 39657166](tel:(12)39657166)



[@fluxionmangueiras](https://www.instagram.com/fluxionmangueiras)



[www.fluxionmangueiras.com](http://www.fluxionmangueiras.com)



[loja@fluxioneventos.com.br](mailto:loja@fluxioneventos.com.br)



[\*\*RUA PADRE EUGÊNIO, 913 – JD JACINTO – JACAREÍ/SP\*\*](#)